

2026 年 CIMC“西门子杯”中国智能制造挑战赛

智能制造工程设计与应用类赛项：离散行业自动化方向（逻辑算法）

初赛说明（高职组）

一、被控对象描述

1. 电梯模型

电梯对象主要包括：电梯整体（包括轿厢、电机、限位开关等）、各个楼层按钮（上下行呼梯按钮及指示灯等）、电梯内部设备（轿厢开关门按钮、轿厢选层按钮及指示灯等）等结构。

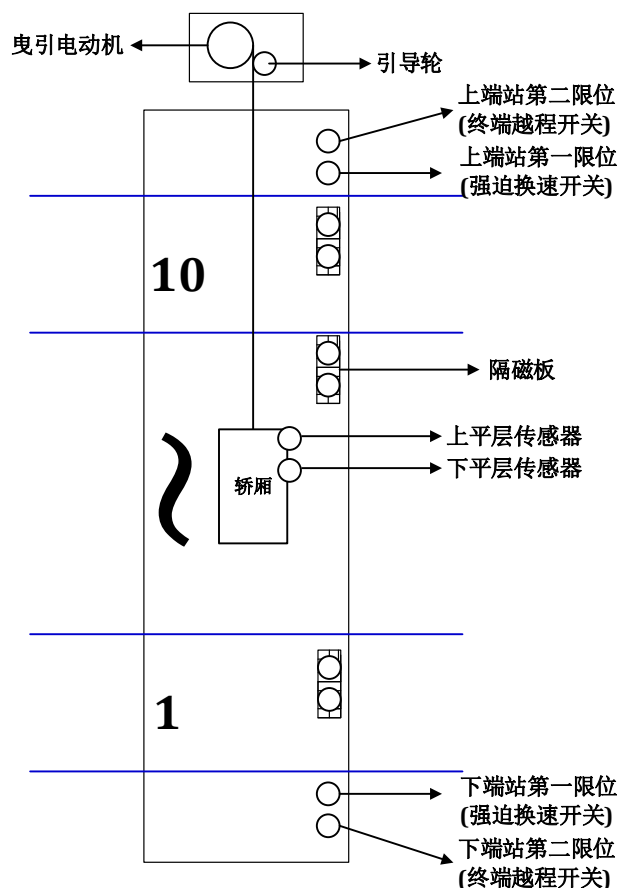


图 1 电梯层站模型原理示意图

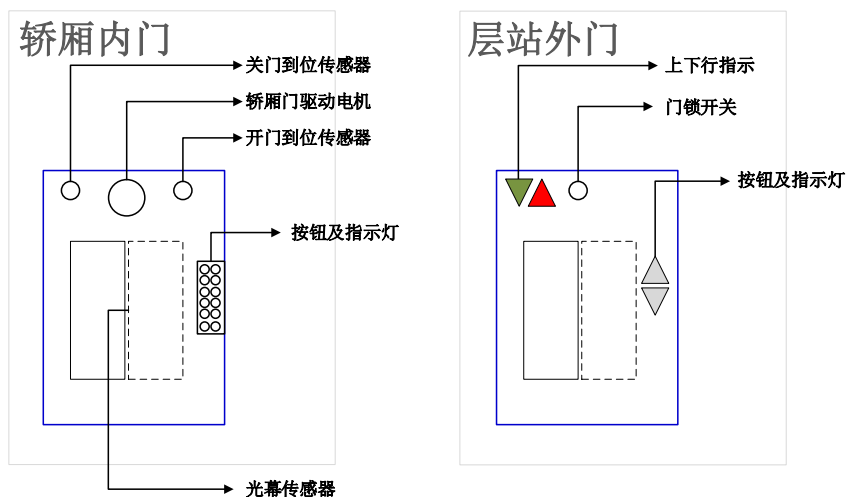


图 2 电梯轿厢内外结构示意图

每个轿厢内部安装有称重变送器，变送器测量范围为 0~2000kg，输出信号为 0~10V 电压信号。

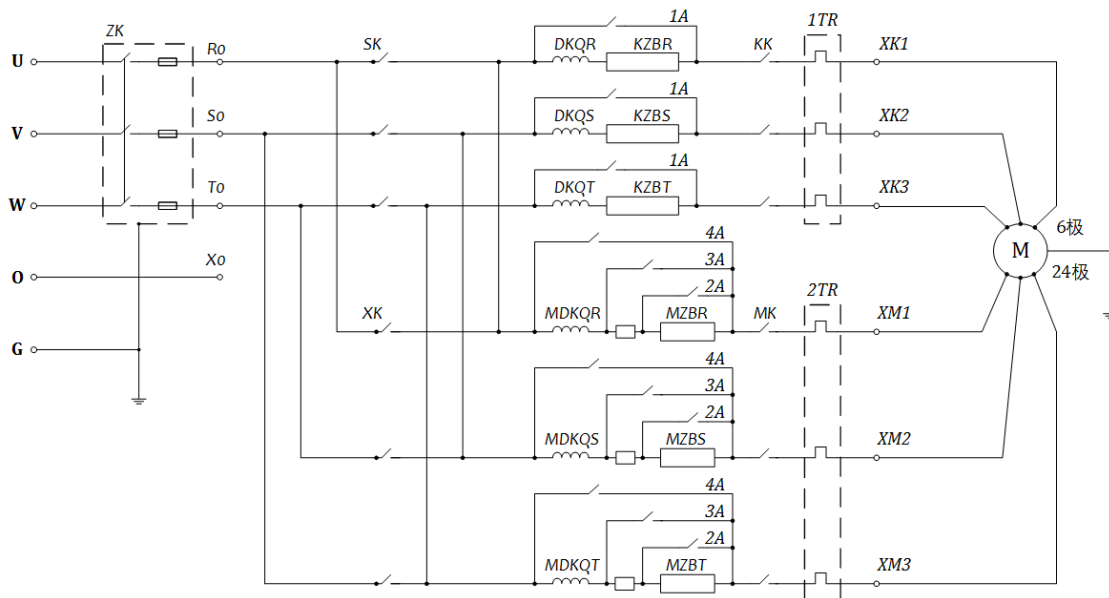


图 3 交流双速电梯主驱动系统原理图

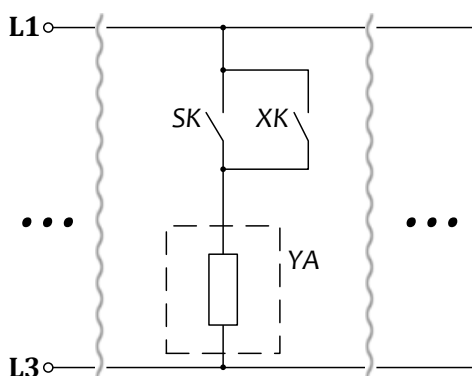


图 4 抱闸制动回路示意图

符号	说明	符号	说明
SK	上行接触器	KK	高速接触器
XK	下行接触器	MK	低速接触器
1A	一级加速	2A	一级减速制动
3A	二级减速制动	4A	三级减速制动
YA	抱闸制动回路		

- 对于交流双速电梯主驱动系统工作的说明如下：

三相交流异步电动机定子内具有两个不同极对数的绕组（分别为 6 极和 24 极）。快速绕组（6 极）作为起动和稳速之用，慢速绕组（24 极）作为制动减速和慢速平层停车用。起动过程中，为了限制起动电流，以减小对电网电压波动的影响，起动时会串电阻、电抗一级加速；减速制动是在慢速绕组中按时间原则进行三级再生发电制动减速，以慢速绕组进行低速运行直至平层停车。目前在本模型中，一级加速过程由系统根据时间原则自动完成。

关于电梯的抱闸制动过程，当电梯处于启动、运行阶段，抱闸线圈通电，制动器松闸；电梯制动停车后，抱闸线圈断电，制动器抱闸。

2. 电梯设计参数

1# 电梯设计标准

设备品种	交流双速曳引驱动乘客电梯	型号	EET
额定总重量	900kg	运行速度	高速
层站门数	10 层 10 站 10 门	控制方式	集选（并联）

2# 电梯设计标准

设备品种	交流双速曳引驱动乘客电梯	型号	EET
额定总重量	900kg	运行速度	高速
层站门数	10 层 10 站 10 门	控制方式	集选（并联）

3# 电梯设计标准

设备品种	交流双速曳引驱动乘客电梯	型号	EET
额定总重量	900kg	运行速度	高速
层站门数	10 层 10 站 10 门	控制方式	集选（并联）

4# 电梯设计标准

设备品种	交流双速曳引驱动乘客电梯	型号	EET
额定总重量	900kg	运行速度	高速
层站门数	10 层 10 站 10 门	控制方式	集选（并联）

5# 电梯设计标准

设备品种	交流双速曳引驱动乘客电梯	型号	EET
额定总重量	900kg	运行速度	高速
层站门数	10 层 10 站 10 门	控制方式	集选（并联）

6# 电梯设计标准

设备品种	交流双速曳引驱动货运电梯	型号	EET
额定总重量	900kg	运行速度	高速
层站门数	10层 10站 10门	控制方式	集选（并联）

3. 大楼设计规划

该综合大楼共计 10 层区域，其楼层功能划分如下。

楼层	功能定位	客流特征关键词
F1	大堂/主出入口	汇聚层
F2	健身房、便利店、公共服务	弹性时段吸引、短驻留
F3	小型企业 A	弹性上下班、访客多
F4	小型企业 B	固定上下班
F5	中型企业 C 低区	固定上下班、层间交互
F6	中型企业 C 高区	固定上下班、层间交互
F7	中型企业 D 低区	固定上下班
F8	中型企业 D 高区	固定上下班
F9	创业孵化器/共享办公	弹性极大、全天分散
F10	物业办公 + 员工餐厅	午间爆发、全天低频

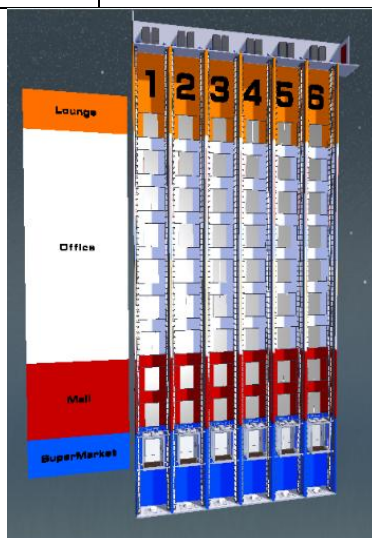


图 5 电梯模型外形示意图