

## 壁挂王字壳485型温湿度变送器



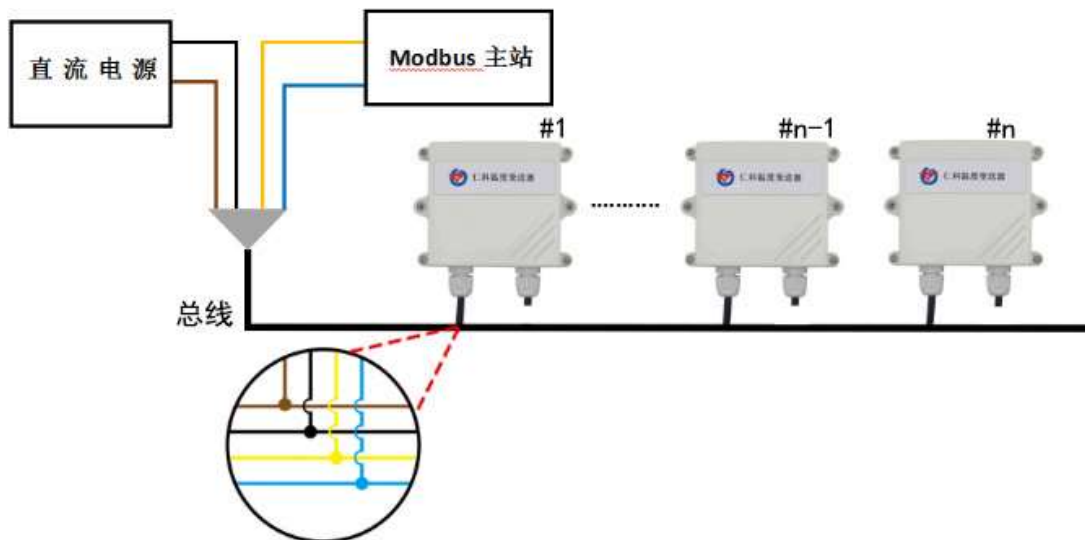
产品型号RS-WS-N01-2

壁挂王字壳（内置、外延探头）485型温湿度变送器接线方法以及寄存器说明完全一致，用户只需关注壳体和图片是否一致即可。

### 接线说明

本产品适应直流10~30V电源供电，总线上设备地址不能相同。

	线色	说明
电源	棕色	电源正
	黑色	电源负
通信	黄色	485-A
	蓝色	485-B



### 通讯协议

对于我司485型温湿度变送器，出厂默认地址1，波特率4800，采用Modbus-RTU 通讯规约，8位数据位，1位停止位，无校验，寄存器地址如下：

寄存器地址	PLC或组态地址	内容	操作
0000 H	40001	湿度（实际值的10倍） 16位无符号整形	只读

0001 H	40002	温度（实际值的10倍） 16位有符号整形	只读
--------	-------	-------------------------	----

举例：读取设备地址0x01的温湿度值

问询帧（16进制）：

地址码	功能码	起始地址	数据长度	校验码低位	校验码高位
0x01	0x03	0x00 0x00	0x00 0x02	0xC4	0x0B

应答帧（16进制）：（例如读到温度为-10.1℃，湿度为65.8%RH）

地址码	功能码	返回有效字节数	湿度值	温度值	校验码低位	校验码高位
0x01	0x03	0x04	0x02 0x92	0xFF 0x9B	0X5A	0x3D

温度计算：

当温度低于 0 °C 时温度数据以补码的形式上传。

温度：FF9B H(十六进制)=-101 => 温度 = -10.1℃

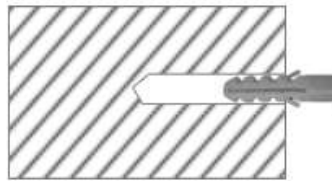
湿度计算：

湿度：292 H(十六进制)= 658 => 湿度 = 65.8%RH

产品安装图



▲ 钻孔(孔径5mm)



▲ 膨胀管放入孔内



▲ 壁挂安装



0:00 / 0:53

## 操作视频

若想获得详细资料，请在**电脑端**登录网址  
[www.rkckth.com](http://www.rkckth.com)，搜索本产品序号 **001**  
搜索框内输入产品序号，点击搜索

## 第一步：网站首页点菜单，选产品服务中的任何一项



## 第二步：产品服务页面，搜索框里输入产品序号



### 温湿度变送器 - 485型



## 第三步：出现搜索结果，点击它进入产品详情页



若您的问题仍没有解决，可通过以下方式联系技术支持：

售后专员手机：15628775872（微信同号）

售后专员QQ：3282535125

欢迎关注公众号 智享便捷服务



长按识别图中二维码