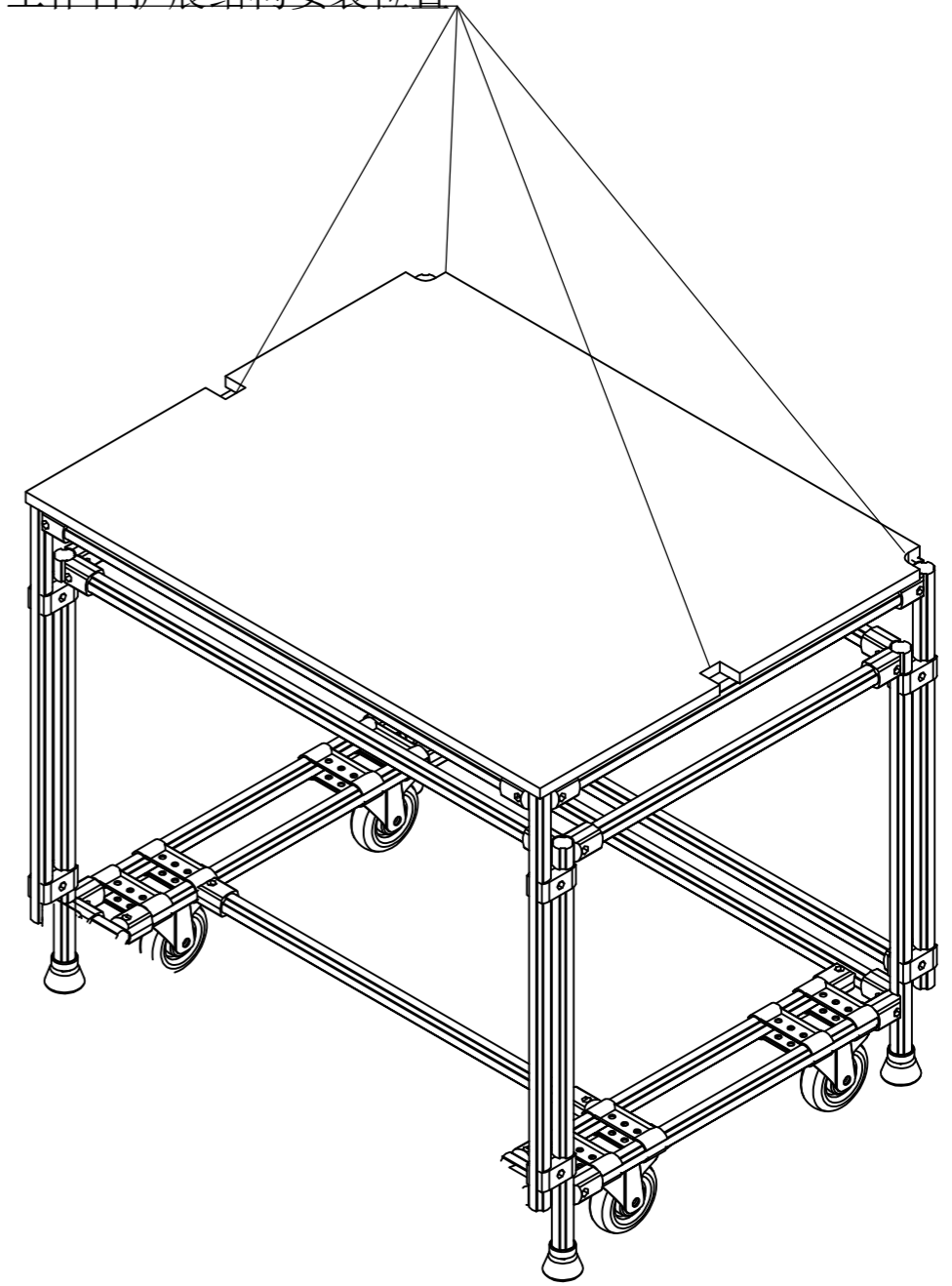


工作台扩展结构安装位置



### 技术要求

1. 1.7MM基础线棒及接头;
2. 16mm密度板;
3. 4寸平板刹车脚轮;
4. 一体式地脚。

升降工作台结构图