

2022 年“西门子杯”中国智能制造挑战赛

智能制造工程设计与应用类赛项：离散行业自动化方向

——工程实践子方向

初赛样题（高职组）

本样题是为了让参赛队伍了解本赛项初赛的被控对象及控制要求。参赛队伍可根据样题中的要求进行诸如控制程序的初步设计等相关准备工作。

本赛项以某公司的一条小型生产线设备控制系统的开发调试为背景，参赛队作为公司的技术人员参与到项目的设计和调试过程中，根据相关技术文档完成设备中某一工作站的自动化控制系统程序的开发和调试，以及多项独立控制功能的实现。比赛以西门子 S7-1200 系列 PLC 为控制系统，某离散行业生产线为被控对象，从项目前期方案文档、项目工程/程序开发及项目现场执行调试三方面进行考察，不仅能提高学生的逻辑思维能力，还可以培养学生综合应用所学知识，分析、处理复杂环境下控制科学与工程及相关领域现实问题，提高学生对社会和环境变迁，以及危机和突发事件的适应能力。

一、被控对象整体描述



图 1：生产线全景图

某离散行业生产线由六个工作站组成，分别是主件供料站、次品分拣站、旋转工作站、方向调整站、产品组装站及产品分拣站，如图 1 所示。

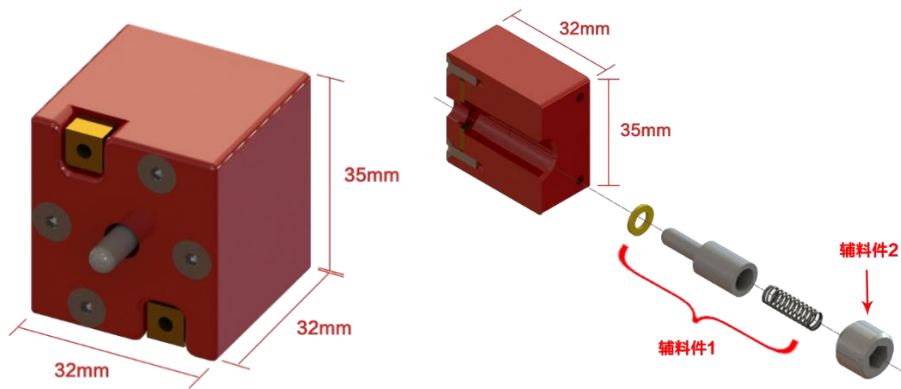


图 2：产品装配示意图

整个生产线完成了一个直动式限位开关的装配过程，该产品的装配示意图如图 2 所示。该产品由主料件（开关基座）、辅料件 1（推杆及弹簧垫片的组合体）、以及辅料件 2（顶丝）三部分组成。

● 生产线作业整体流程

主料件从仓库出料，由气爪搬运到高度检测处，通过传感器进行判断是否为合格品；在将不合格品剔除后，合格品随后进入旋转工作站通过判断其位置状态调整 0° 或 90° ，进入方向调整站，通过判断其位置状态来调整 0° 或 180° ，使得最终主料件的方向处于符合组装所需的状态，然后在产品组装站将两部分辅料件依次装配到主料件上，完成产品的组装，最后在产品分拣站通过颜色传感器检测将不同的产品分别分拣到相应的物流滑槽中。

各工作站的具体工艺描述及 I/O 列表，详见附录。

二、被控对象工作站功能要求

1、操作面板说明



S1：模式选择旋钮（三位）；S2：启动按钮；S3：停止按钮；S4：急停按钮；Q：PLC 电源开关。

图 3 操作面板

2、程序设计要求

1) 系统包含自动运行、单步运行、复位三种模式；但只有在 **拍下急停按钮后** 方可进行模

式切换/选择;

- 2) 自动运行模式: 模式选择旋钮切换到自动, 按下启动按钮, 释放急停按钮, 系统进入自动运行模式;
- 3) 单步运行模式: 模式选择旋钮切换到手动, 释放急停按钮, 进入单步运行模式, 即每按下启动按钮一次, 系统相应的执行一步动作;
- 4) 复位模式: 模式选择旋钮切换到复位, 释放急停按钮, 系统进入回零模式, 无论此时系统处于何种状态, 均需要自动回到初始位置;
- 5) 自动运行指示灯显示:
 - 运行指示状态: 在自动运行模式下其状态为常亮;
 - 复位指示状态: 在复位模式下需设置为以 2Hz 频率闪烁, 当复位结束(系统到达初始位置时), 指示灯熄灭;
 - 急停指示状态: 在急停模式下需设置为以 0.5Hz 频率闪烁, 当执行复位指令后进入复位指示状态。
- 6) 急停: 拍下急停按钮后, 当前工作立即停止, 经人工检测后, 重新复位方可继续运动。

注: 启动、停止按钮是自复位常开触点, 按下为 1, 松手为 0。

急停按钮是自锁式常闭触点, 但按下按钮的手向右旋转至按钮弹起时, 即为释放过程。

3、监控画面要求

- 1) 根据工厂要求, 需单独配置一台可运行 WinCC RT 环境的操作员站进行监控, 全屏显示。软件建议使用 WinCC Professional V15.1。
- 2) 现场画面需配有多个层级窗口, 包括生产状态查看、设备故障管理、生产数据报表、系统用户设置、系统设置、设备 I/O 测试等窗口。窗口之间可以按合理的逻辑顺序切换, 其画面和元素要求完整, 位置和形态可自行定义。
- 3) 设备 I/O 测试界面中, 需要显示的信息包括:
 - a) 设备的状态显示: 包括自动运行模式、手动运行模式、停止状态、复位模式、急停指示功能
 - b) 本工作站传感器的工作状态。
 - c) 单点测试信息: 如电机和气缸的使能/停止测试操作。

附录：

1. 主件供料站

1.1 设备工艺描述

系统初始化，初始化完成后设备处于初始状态。

人工将物料放置在上料处的皮带上，上料驱动电机 M2 使能后，物料滑动至滑道末端。当末端的物料检测传感器检测到有物料后，升降气缸带动气爪下行，并夹取物料，夹取成功后，气爪上行，然后搬运电机 M1 开始正转，驱使同步带输送组件从搬运初始位置 B1 向搬运右侧位 B2 移动，当同步带输送组件移动到搬运右侧位置 B2 时，搬运电机 M1 停止正转，在接收到信号后，升降气缸带动气爪下行到第二站的物料承载平台上方，气爪松开将物料放下，放置成功后，升降气缸带动气爪上行，然后电机 M1 开始反转，同步带输送组件回到搬运初始位置 B1。

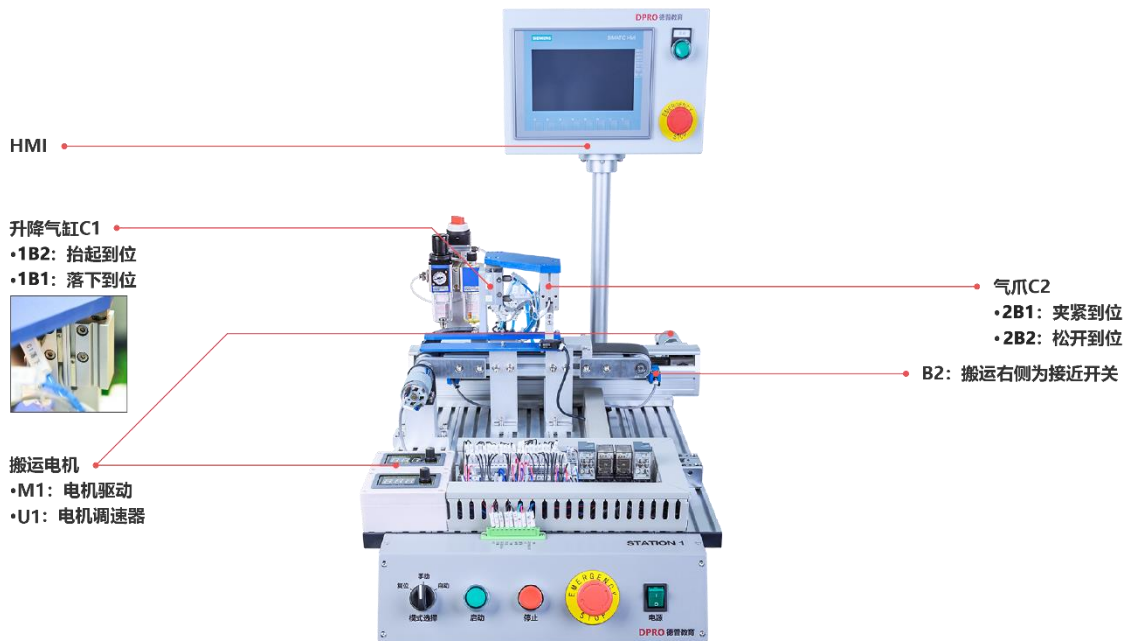


图 4 主件供料站主视图

- 1. 同步带输送组件
- 2. 上料组件

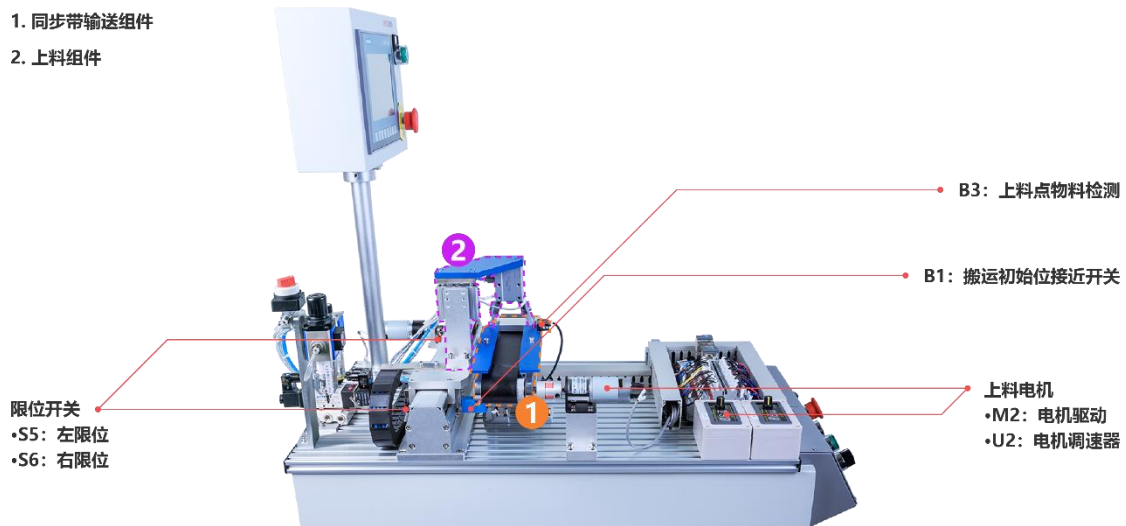


图 5 主件供料站侧视图

初始状态说明：

当以下 4 项条件均满足时，即为初始状态（或初始位置），

- 1) 同步带驱动电机 M1 停止；
- 2) 同步带输送组件处于搬运初始位；
- 3) 升降气缸抬起；
- 4) 气爪松开。

表 1 主件供料站系统组成

序号	名称	组成	功能
1	控制单元	紧凑型 CPU DC/DC/DC ， 西门子 CPU 1215C 或 CPU 1214C	工作站逻辑程序执行
2	同步带输送组件	同步带输送模组、升降气缸、气爪、升降气缸到位检测传感器（抬起 1B2、落下 1B1）、气爪到位检测传感器（松开 2B2、夹紧 2B1）、连接件以及固定螺丝	将物料从主件供料站运输到次品分拣站
3	流水线上料组件	流水线皮带轮、皮带轮下方支撑件、上料点物料检测传感器 B3、连接件以及固定螺丝	为工作站提供物料

1.2 主件供料站 I/O 列表

地址	符号	说明	状态	
			0	1

I0.0	S1	自动/手动	手动（断开）	自动（接通）
I0.1	S2	启动	断开	接通
I0.2	S3	停止	断开	接通
I0.3	S4	急停	接通	断开
I0.4	B1	搬运初始位	未到位（灭）	到位（亮）
I0.5	B2	搬运右侧位	未到位（灭）	到位（亮）
I0.6	B3	上料点有料	无料（灭）	有料（亮）
I0.7	1B2	升降气缸抬起	抬起未到位（灭）	抬起到位（亮）
I1.0	1B1	升降气缸落下	落下未到位（灭）	落下到位（亮）
I1.1	2B2	气爪松开	松开未到位（灭）	松开到位（亮）
I1.2	2B1	气爪夹紧	夹紧未到位（灭）	夹紧到位（亮）
I1.3	S1	复位	断开	接通
I1.4	S5	HMI 启动	断开	接通
I1.5	S6	HMI 急停	接通	断开
Q0.0	L1	启动按钮指示灯	灭	亮
Q0.1	K1	搬运电机使能	停止	运动
Q0.2	K2	搬运电机方向	向左	向右
Q0.3	1Y	升降气缸落下线圈	抬起	落下
Q0.4	2Y1	气爪松开线圈	/	松开
Q0.5	2Y2	气爪夹紧线圈	/	夹紧
Q0.6	K3	上料电机使能	停止	运动
说明：I0 地址不是绝对的，需要根据实际硬件组态的地址空间而定				

2. 次品分拣站

2.1 设备工艺描述

系统初始化，初始化完成后设备处于初始状态。

本站前端的承载料平台下方的物料检测传感器检测到有物料后，搬运电机 M1 开始正转，同步带输送组件从搬运初始位向搬运右侧位移动，当高度检测点漫反射光电开关 B4 检测到物料后，电机 M1 停止转动，高度检测组件中的红外测物料高度传感器对物料高度进行检测，并记录结果。然后电机 M1 继续正转，物料继续向搬运右侧位移动，到达搬运右侧位时，电机 M1 停止转动。此时，根据物料的高度检测结果做不同操作。

如果是不合格物料，废品排料气缸动作将物料排出，掉入废料盒中；如果是合格物料，在接收到第三站空闲信号后，升降气缸带动推料气缸下行，推料气缸动作，推料完成后，升降气缸带动推料气缸上行。然后电机 M1 开始反转，同步带输送组件回到搬运初始位。

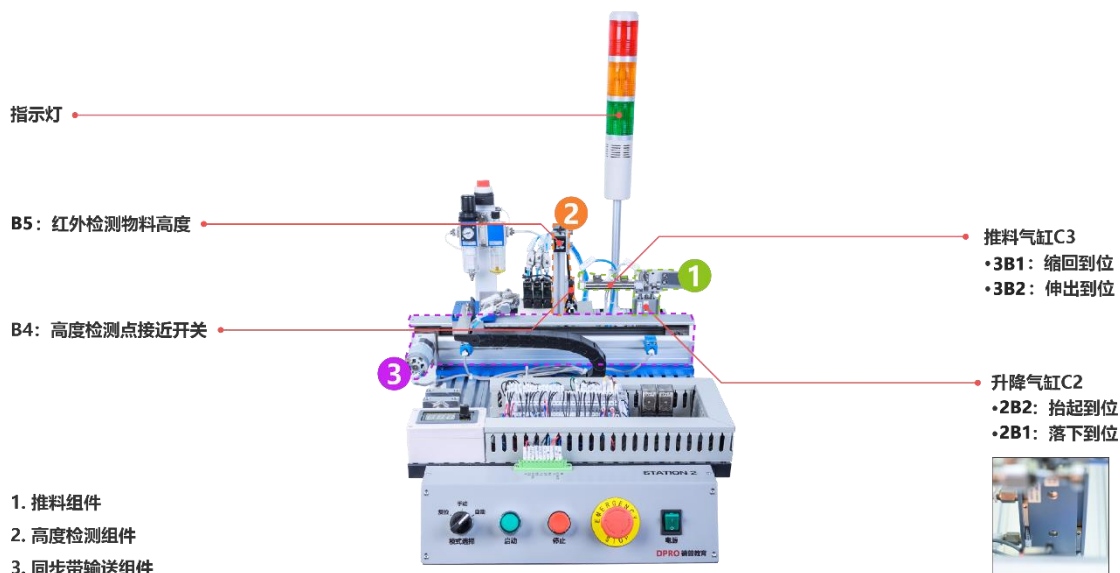


图 6 次品分拣站主视图

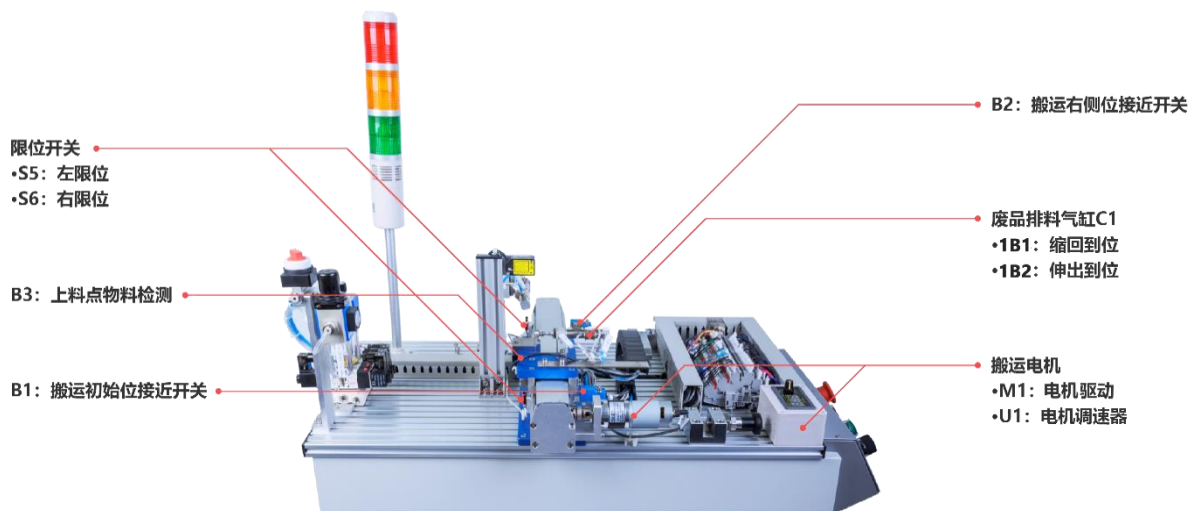


图 7 次品分拣站侧视图

初始状态说明:

当以下 5 项条件均满足时，即为初始状态（或初始位置），

- 1) 排料气缸缩回;
- 2) 推料向下一站气缸缩回;
- 3) 升降气缸抬起;
- 4) 同步带驱动电机停止;
- 5) 同步带输送组件处于搬运初始位。

表 2 次品分拣站系统组成

序号	名称	组成	功能
1	控制单元	紧凑型 CPU DC/DC/DC , 西门子 CPU 1215C 或 CPU 1214C; 西门子 S7-1200 DI (4 × 24 VDC)	工作站逻辑程序执行
2	推料组件	升降气缸、推料气缸、推料气缸到位检测传感器 (缩回 3B1、伸出 3B2)、升降气缸到位检测传感器 (抬起 2B2、落下 2B1)、排料气缸、排料气缸到位检测传感器 (缩回 1B1、伸出 1B2)、连接件以及固定螺丝	根据高度检测的不同结果, 符合要求的物料由推料气缸送到下一站, 不符合要求的物料由废品排料气缸推至废料盒
3	高度检测组件	红外测距传感器 B5、高度检测点漫反射光电开关 B4、连接件以及固定螺丝	检测物料的高度并记录
4	同步带输送组件	同步带输送模组、承载料平台、排料气缸、排料气缸到位检测传感器 (伸出 1B2、缩回 1B1)、上料点物料检测传感器 B3、连接件以及固定螺丝	将物料从搬运初始位输送到搬运右侧位

2.2 次品分拣站 I/O 列表:

地址	符号	说明	状态	
			0	1
I0.0	S1	自动/ 手动	手动 (断开)	自动 (接通)
I0.1	S2	启动	断开	接通
I0.2	S3	停止	断开	接通
I0.3	S4	急停	接通	断开
I0.4	B1	搬运初始位	未到位 (灭)	到位 (亮)
I0.5	B2	搬运右侧位	未到位 (灭)	到位 (亮)
I0.6	B3	上料点有料	无料 (灭)	有料 (亮)
I0.7	B4	高度检测点有料	无料 (灭)	有料 (亮)
I1.0	1B1	排料气缸缩回	缩回未到位	缩回到位
I1.1	1B2	排料气缸伸出	伸出未到位	伸出到位
I1.2	2B2	升降气缸抬起	抬起未到位	抬起到位
I1.3	2B1	升降气缸落下	落下未到位	落下到位
I1.4	3B1	推料气缸缩回	缩回未到位	缩回到位
I1.5	3B2	推料气缸伸出	伸出未到位	伸出到位
I2.0	S1	复位	断开	接通
AI 0	B5	红外测距物料高度	模拟量: 0-13824	
Q0.0	L1	启动按钮指示灯/三色灯绿灯	灭	亮

Q0.1	K1	搬运电机使能	停止	运动
Q0.2	K2	搬运电机方向	向左	向右
Q0.3	1Y	排料气缸伸出线圈	缩回	伸出
Q0.4	2Y	升降气缸落下线圈	抬起	落下
Q0.5	3Y1	推料伸出线圈	/	伸出
Q0.6	3Y2	推料缩回线圈	/	缩回
Q0.7	L2	三色灯黄灯	灭	亮
Q1.0	L3	三色灯红灯	灭	亮
Q1.1	H1	三色灯蜂鸣器	不响	响

说明：IO 地址不是绝对的，需要根据实际硬件组态的地址空间而定

3. 旋转工作站

3.1 设备工艺描述

系统初始化，初始化完成后设备处于初始状态。

转盘下的上料点红外漫反射光电开关 B1 检测到有料后，步进电机转动，带动转盘组件顺时针转动 60° 后使物料到达方向检测点 B2，对射光纤检测物料方向，并记录结果。然后转盘组件继续旋转 60°，物料到达方向旋转点 B3 后，根据方向检测的结果执行不同操作。

如果方向正确，不执行方向调整操作；如果方向不正确，方向调整组件将物料旋转 90°。然后在转盘组件顺时针转动 60° 后停止，物料到达出料点，在接收到第四站空闲信号后，推料气缸动作，完成推料后，步进电机归原点。

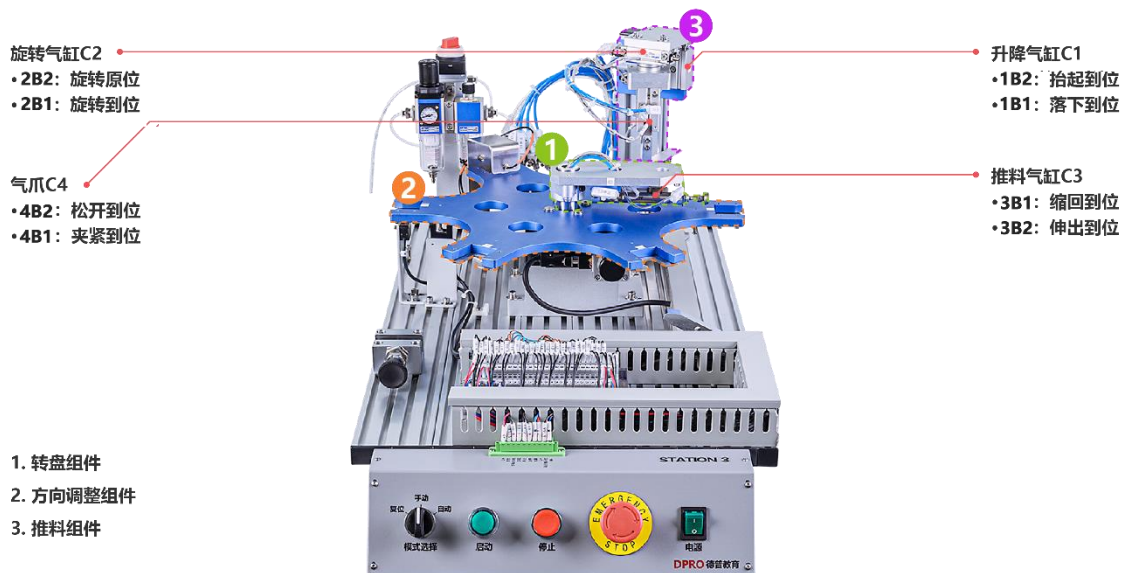


图 8 旋转工作站主视图 1

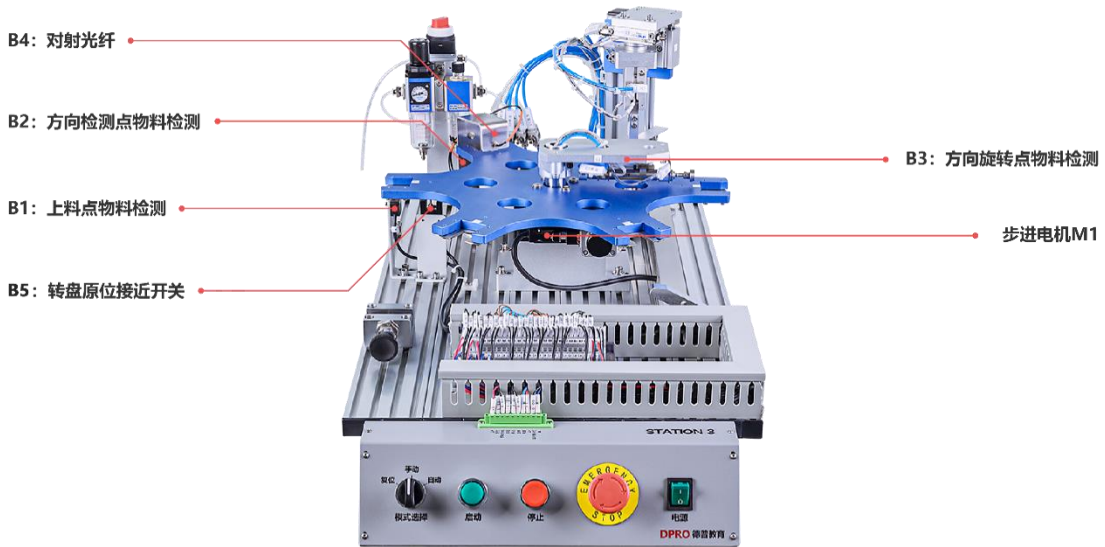


图 8 旋转工作站主视图 2

转盘组件旋转 60° 说明：转盘组件上共有 6 个工位，相邻两个工位之间相差 60°；在转盘组件下方，有转盘原位传感器，转盘每旋转 60° 时，工位上的标记物会被原位传感器检测到。

初始状态说明：

当以下 6 项条件均满足时，即为初始状态（或初始位置），

- 1) 步进电机回零后停止；
- 2) 推料向下一站气缸缩回；
- 3) 旋转气缸在原位；
- 4) 气爪松开；
- 5) 升降气缸抬起；
- 6) 转盘在原位。

表 3 旋转工作站系统组成

序号	名称	组成	功能
1	控制单元	紧凑型 CPU DC/DC/DC，西门子 CPU 1215C 或 CPU 1214C；西门子 S7-1200 DI (4 x 24 VDC)	工作站逻辑程序执行
2	转盘组件	转盘机构、步进电机、减速机构、连接件及固定螺丝	通过步进电机带动转盘转动，从而使物料到达不同的位置
3	方向调整组件	降气缸、旋转气缸、气爪、升降气缸到位信号检测传感器（抬起 1B2、落下 1B1）、旋转气缸到	当工作站检测到物料的方向需要调整时，旋转气缸以及

		位信号检测传感器（原位 2B2、旋转 2B1）、气爪到位检测传感器（松开 4B2、夹紧 4B1）、连接件及固定螺丝	气爪动作，将物料旋转 90 度
4	推料组件	推料气缸、推料气缸到位检测传感器（缩回 3B1、伸出 3B2）、连接件及固定螺丝	将物料从旋转工作站送至方向调整站

3.2 旋转工作站 I/O 列表：

地址	符号	说明	状态	
			0	1
I0.0	S1	自动/ 手动	手动（断开）	自动（接通）
I0.1	S2	启动	断开	接通
I0.2	S3	停止	断开	接通
I0.3	S4	急停	接通	断开
I0.4	B1	上料点有料	无料（灭）	有料（亮）
I0.5	B2	方向检测点有料	无料（灭）	有料（亮）
I0.6	B3	方向旋转点有料	无料（灭）	有料（亮）
I0.7	B4	对射光纤	无料（灭）	有料（亮）
I1.0	1B2	升降气缸抬起	抬起未到位（灭）	抬起到位（亮）
I1.1	1B1	升降气缸落下	落下未到位（灭）	落下到位（亮）
I1.2	2B2	旋转气缸原位	原点未到位（灭）	原点到位（亮）
I1.3	2B1	旋转气缸旋转位	旋转未到位（灭）	旋转到位（亮）
I1.4	4B2	气爪松开	松开未到位（灭）	松开到位（亮）
I1.5	S1	复位	断开	接通
I2.0	4B1	气爪夹紧	夹紧未到位（灭）	夹紧到位（亮）
I2.1	3B1	推料气缸缩回	缩回未到位（灭）	缩回到位（亮）
I2.2	3B2	推料气缸伸出	伸出未到位（灭）	伸出到位（亮）
I2.3	B5	旋转工作台原点	原点未到位（灭）	原点到位（亮）
Q0.0	L1	启动按钮指示灯	灭	亮
Q0.1	N1	步进电机脉冲	停止	运动
Q0.2	1Y	升降气缸落下线圈	抬起	落下
Q0.3	2Y	旋转气缸旋转线圈	原点	旋转
Q0.4	3Y	推料气缸伸出线圈	缩回	伸出
Q0.5	4Y1	气爪松开线圈	/	松开
Q0.6	4Y2	气爪夹紧线圈	/	夹紧
Q0.7	D1	步进电机方向	逆时针旋转	顺时针旋转

说明：I/O 地址不是绝对的，需要根据实际硬件组态的地址空间而定

4. 方向调整站

4.1 设备工艺描述

系统初始化，初始化完成后设备处于初始状态。

当上料点物料检测传感器检测到有物料时，电感式接近开关 B2 检测物料上是否有金属部件，并记录结果。然后同步带驱动电机 M1 开始转动，搬运电机带动物料向出料点移动，当方向旋转点物料检测传感器检测到物料时，电机 M1 停止转动并根据金属检测结果执行不同操作。

如果检测结果为没有金属，则不对物料实行方向调整操作；如果检测结果为有金属，方向调整组件将物料旋转 180°。然后电机 M1 转动，带动物料向出料点 B4 移动，当出料点漫反射光电开关 B4 检测到物料时，电机 M1 停止转动，2 号升降气缸带动推料气缸下行，在接收到第五站空闲信号后，推料气缸动作，完成推料后，2 号升降气缸带动推料气缸上行。

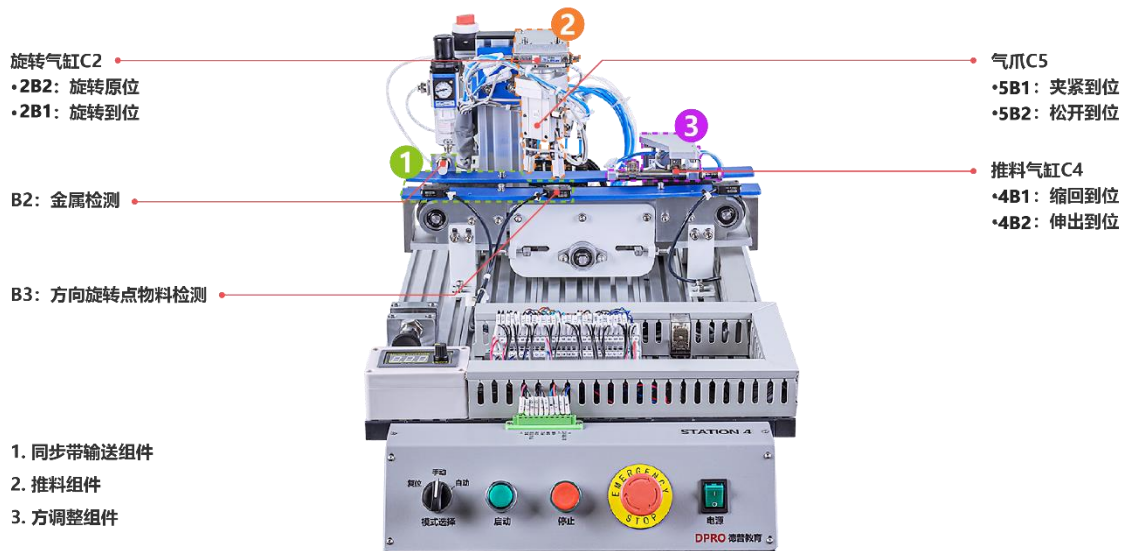


图 9 方向调整站主视图

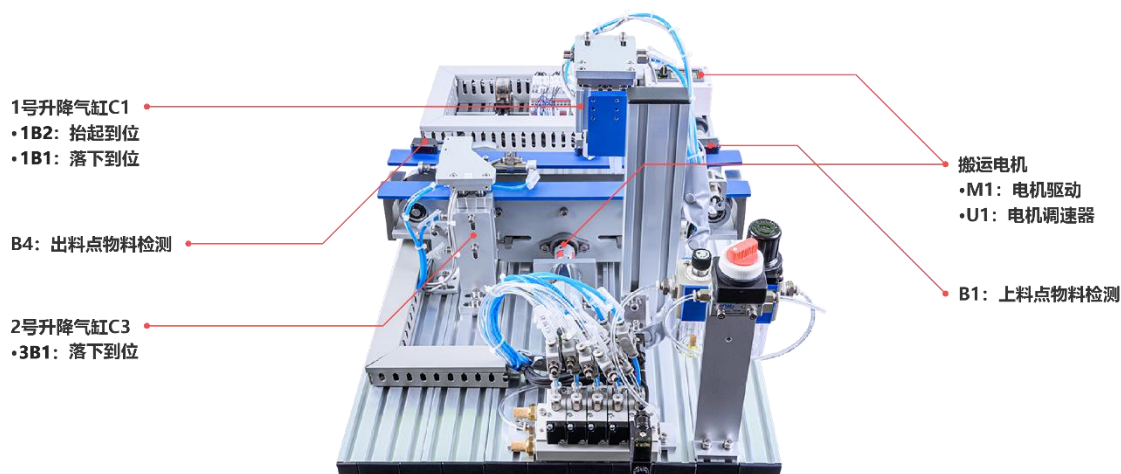


图 10 方向调整站后视图

初始状态说明：

当以下 6 项条件均满足时，即为初始状态（或初始位置），

- 1) 同步带驱动电机停止运行；
- 2) 推料向下一站气缸缩回；
- 3) 旋转气缸在原位；
- 4) 气爪松开；
- 5) 1 号升降气缸抬起；
- 6) 2 号升降气缸抬起。

表 4 方向调整站系统组成

序号	名称	组成	功能
1	控制单元	紧凑型 CPU DC/DC/DC ， 西门子 CPU 1215C 或 CPU 1214C； 西门子 S7-1200 DI (4 × 24 VDC)	工作站逻辑程序执行
2	同步带输送组件	同步带输送模组、推料气缸、上料点物料检测传感器 B1、出料点检测传感器 B4 连接件以及固定螺丝	将物料从上料点输送至出料点
3	推料组件	2 号升降气缸、推料气缸、2 号升降气缸到位信号检测传感器（落下 3B1）、推料气缸到位信号检测传感器（伸出 4B2、缩回 4B1）、连接件及固定螺丝	将物料从方向调整站送至产品组装站
4	方向调整组件	1 号升降气缸、旋转气缸、气爪、1 号升降气缸	当金属检测传感器检测

		到位信号检测传感器（抬起 1B2、落下 1B1）、 旋转气缸到位信号检测传感器（原位 2B2、旋转 2B1）、气爪到位检测传感器（松开 5B2、夹紧 5B1）、方向旋转点物料检测传感器 B3、连接件 及固定螺丝	到物料的金属面时，旋 转气缸以及气爪动作， 将物料旋转 180 度
--	--	-----------------------------------------------------------------------------------------------------------------------	-----------------------------------------

4.2 方向调整站 I/O 列表：

地址	符号	说明	状态	
			0	1
I0.0	S1	自动/手动	手动（断开）	自动（接通）
I0.1	S2	启动	断开	接通
I0.2	S3	停止	断开	接通
I0.3	S4	急停	接通	断开
I0.4	B1	上料点有料	无料（灭）	有料（亮）
I0.5	B2	金属检测	无金属（灭）	有金属（亮）
I0.6	B3	方向旋转点有料	无料（灭）	有料（亮）
I0.7	B4	出料点有料	无料（灭）	有料（亮）
I1.0	1B2	1号升降气缸抬起	抬起未到位（灭）	抬起到位（亮）
I1.1	1B1	1号升降气缸落下	落下未到位（灭）	落下到位（亮）
I1.2	2B2	旋转气缸原位	原位未到位（灭）	原位到位（亮）
I1.3	2B1	旋转气缸旋转	旋转未到位（灭）	旋转到位（亮）
I1.4	5B1	气爪夹紧	夹紧未到位（灭）	夹紧到位（亮）
I1.5	5B2	气爪松开	松开未到位（灭）	松开到位（亮）
I2.0	4B1	推料气缸缩回	缩回未到位（灭）	缩回到位（亮）
I2.1	4B2	推料气缸伸出	伸出未到位（灭）	伸出到位（亮）
I2.2	S1	复位	断开	接通
I2.3	3B1	2号升降气缸落下	落下未到位（灭）	落下到位（亮）
Q0.0	L1	启动按钮指示灯	灭	亮
Q0.1	K1	搬运电机使能	停止	运动
Q0.2	1Y	1号升降气缸线圈（方向旋转点）	抬起	落下
Q0.3	2Y	旋转气缸线圈	原点	旋转
Q0.4	3Y	2号升降气缸线圈（出料点）	抬起	落下
Q0.5	4Y	推料气缸线圈	缩回	伸出
Q0.6	5Y1	气爪松开线圈	/	松开
Q0.7	5Y2	气爪夹紧线圈	/	夹紧

说明：IO 地址不是绝对的，需要根据实际硬件组态的地址空间而定

5. 产品组装站

5.1 设备工艺描述

系统初始化，初始化完成后设备处于初始状态。

当物料检测传感器检测到有物料时，定位气缸将物料固定，按钮头供料气缸初始为伸出状态。按钮头从按钮头供料槽落下，完成按钮头的供料，按钮头供料气缸缩回将按钮头推入物料的开孔中，实现按钮头的装配。当按钮头装配完成后，螺栓供料气缸初始为缩回状态，螺栓从螺栓供料槽落下，然后螺栓供料气缸伸出，完成螺栓装配的供料。之后无杆气缸伸出带动无杆气缸输送组件向右移动，拧螺栓电机 M1 启动，电机 M1 启动后，螺栓推出气缸伸出，从而实现螺栓的装配。当螺栓装配完成后，拧螺栓电机停止运转，螺栓推出气缸缩回，螺栓供料气缸缩回，定位气缸将物料松开。然后给第六站发送完成信号，当第六站将物料夹取且离开上料点物料检测传感器后，无杆气缸缩回，带动无杆气缸输送组件回到初始位置。

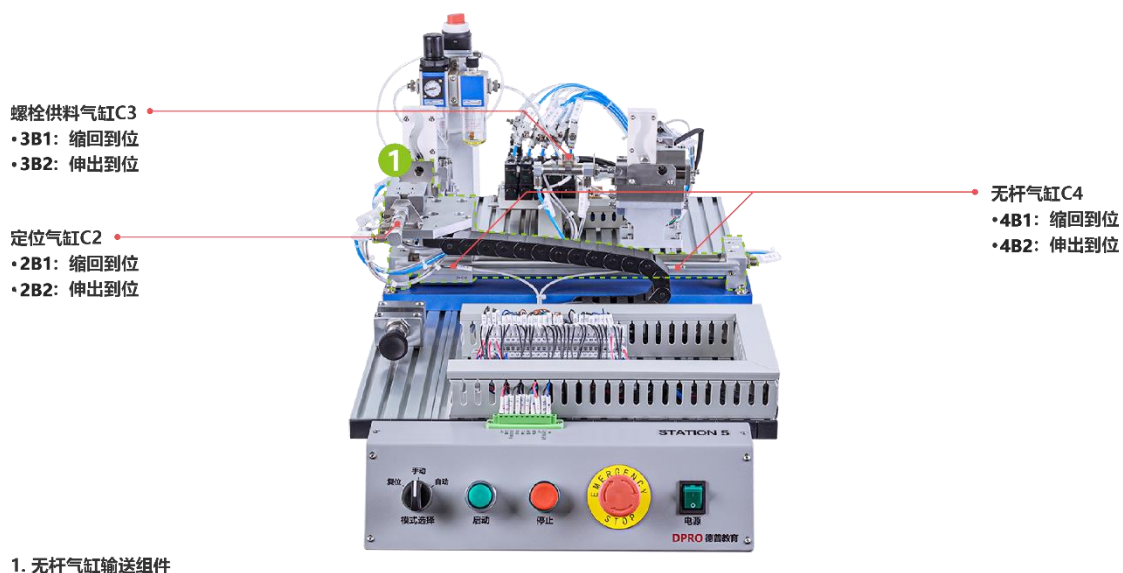


图 11 产品组装站主视图

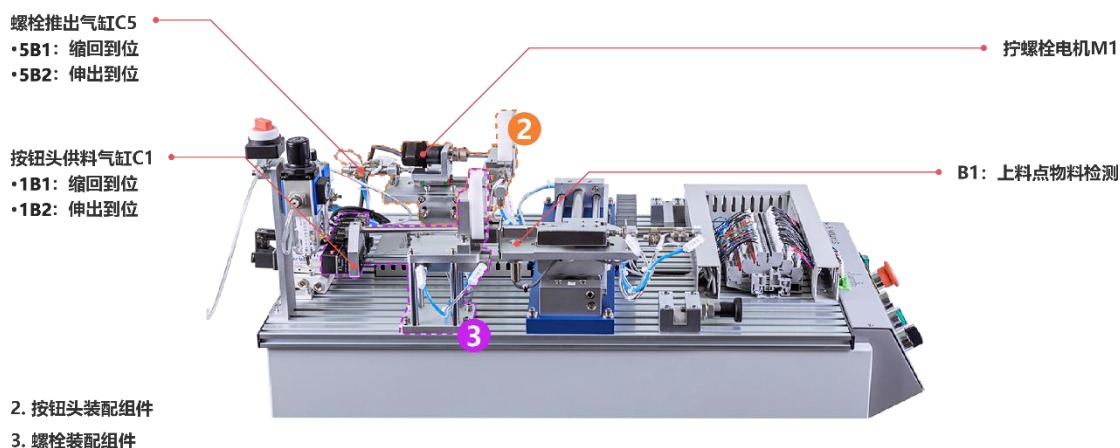


图 12 产品组装站侧视图

初始状态说明：

当以下 6 项条件均满足时，即为初始状态（或初始位置），

- 1) 定位气缸缩回；
- 2) 按钮头供料气缸伸出；
- 3) 螺栓供料气缸缩回；
- 4) 螺栓推出气缸缩回；
- 5) 无杆气缸缩回；
- 6) 拧螺栓电机停止。

表 5 产品组装站系统组成

序号	名称	组成	功能
1	控制单元	紧凑型 CPU DC/DC/DC ， 西门子 CPU 1215C 或 CPU 1214C； 西门子 S7-1200 DI (4 x 24 VDC)	工作站逻辑程序执行
2	无杆气缸输送组件	上料点物料检测 B1、定位气缸、无杆气缸模组、定位气缸到位检测传感器(伸出 2B2、缩回 2B1)、连接件及固定螺丝。	将物料从上料点输送至螺栓装配点
3	按钮头装配组件	按钮头供料槽、按钮头供料气缸、按钮头供料气缸到位检测传感器（伸出 1B2、缩回 1B1）、连接件及固定螺丝	将按钮头推入物料中，完成按钮头的装配
4	螺栓装配组件	螺栓供料槽、螺栓供料气缸、螺栓推出气缸、螺栓供料气缸到位检测传感器（伸出 3B2、缩回 3B1）、螺栓推出气缸到位检测传感器（伸出 5B2、缩回 5B1）、拧螺栓电机、连接件及固定螺丝	通过拧螺栓电机将螺栓拧入物料中，完成产品组装

5.2 产品组装站 I/O 列表：

地址	符号	说明	状态	
			0	1
I0.0	S1	自动/手动	手动（断开）	自动（接通）
I0.1	S2	启动	断开	接通

I0.2	S3	停止	断开	接通
I0.3	S4	急停	接通	断开
I0.4	B1	上料点有料	无料（灭）	有料（亮）
I0.5	1B1	按钮头供料气缸缩回	缩回未到位（灭）	缩回到位（亮）
I0.6	1B2	按钮头供料气缸伸出	伸出未到位（灭）	伸出到位（亮）
I0.7	2B1	定位气缸缩回	缩回未到位（灭）	缩回到位（亮）
I1.0	2B2	定位气缸伸出	伸出未到位（灭）	伸出到位（亮）
I1.1	3B2	螺栓供料气缸伸出	伸出未到位（灭）	伸出到位（亮）
I1.2	3B1	螺栓供料气缸缩回	缩回未到位（灭）	缩回到位（亮）
I1.3	5B1	螺栓推出气缸缩回	缩回未到位（灭）	缩回到位（亮）
I1.4	5B2	螺栓推出气缸伸出	伸出未到位（灭）	伸出到位（亮）
I1.5	S1	复位	断开	接通
I2.0	4B1	无杆气缸缩回	缩回未到位（灭）	缩回到位（亮）
I2.1	4B2	无杆气缸伸出	伸出未到位（灭）	伸出到位（亮）
Q0.0	L1	启动按钮指示灯	灭	亮
Q0.1	N1	拧螺栓电机脉冲	停止	运动
Q0.2	1Y	按钮头供料气缸线圈	缩回	伸出
Q0.3	2Y	定位气缸线圈	伸出	缩回
Q0.4	3Y	螺栓供料气缸线圈	缩回	伸出
Q0.5	5Y1	螺栓推出气缸伸出线圈	/	伸出
Q0.6	5Y2	螺栓推出气缸缩回线圈	/	缩回
Q0.7	4Y	无杆气缸线圈	缩回	伸出

说明：I0 地址不是绝对的，需要根据实际硬件组态的地址空间而定

6. 产品分拣站

6.1 设备工艺描述

系统初始化，初始化完成后设备处于初始状态。

提升机构带动气爪下降并夹取产品，夹取成功后，提升机构带动气爪上升，然后搬运电机 M2 正转，丝杠输送组件移动到颜色检测位置处（丝杠输送组件在搬运 1#通道位），电机 M2 停止转动，检测产品颜色，并记录结果。检测完成后，如果是红色产品，提升机构带动气爪下降到滑道上方，松开气爪，将红色产品放入滑道；如果是白色产品，搬运电机 M2 启动并正转，丝杠输送组件移动到搬运

2#通道位，电机 M2 停止转动，提升机构带动气爪下降到滑道上方松开气爪，把白色产品放入滑道。分拣完成后，提升机构回到初始原点位置处，然后搬运电机 M2 启动并反转，丝杠输送组件回到搬运初始位。

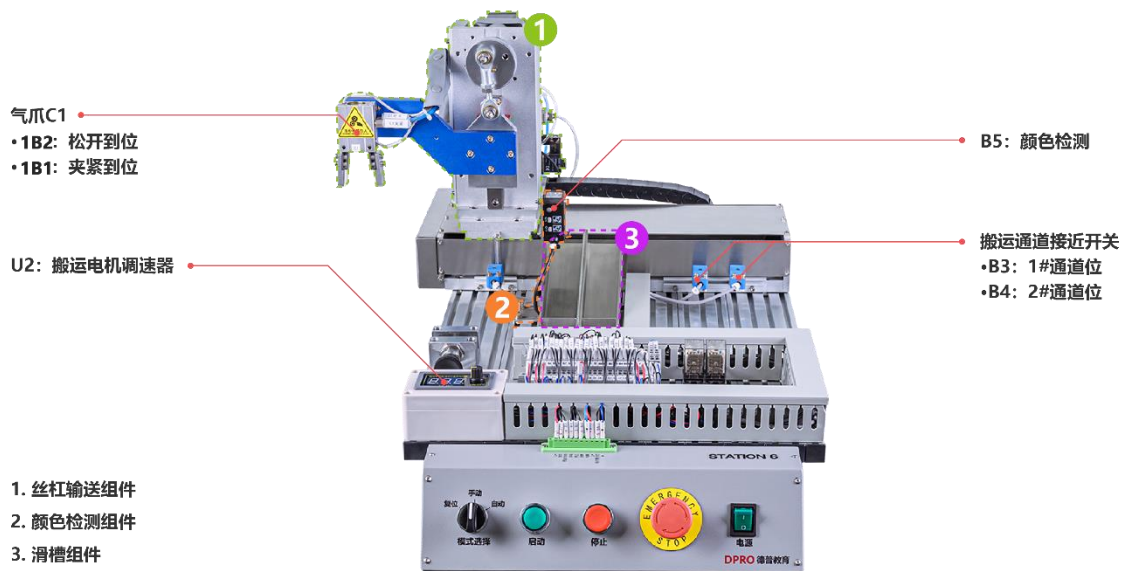


图 13 产品分拣站主视图

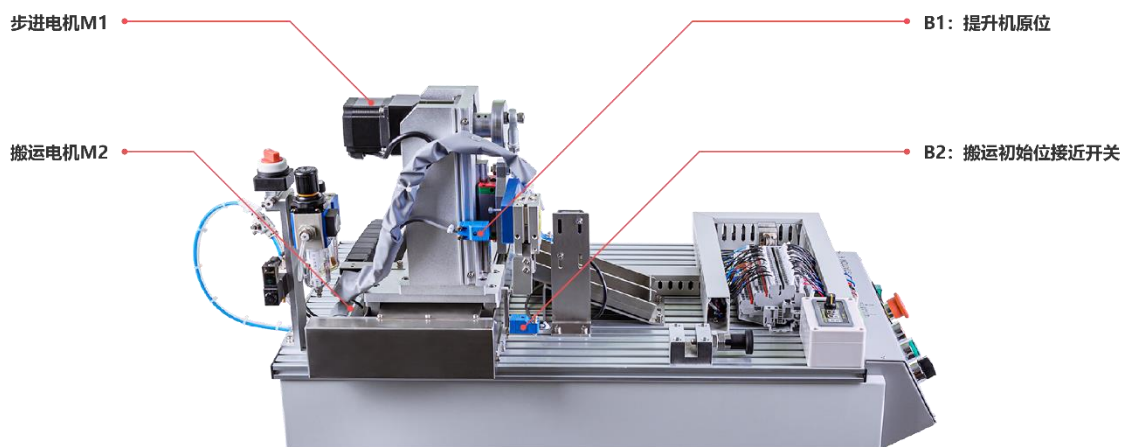


图 14 产品分拣站侧视图

初始状态说明：

当以下 4 项条件均满足，即为初始状态（或初始位置），

- 1) 提升电机 M1 回到原点；
- 2) 气爪松开；
- 3) 丝杠输送组件在搬运初始位；
- 4) 丝杠输送电机 M2 停止。

表 6 产品分拣站系统组成

序号	名称	组成	功能
1	控制单元	紧凑型 CPU DC/DC/DC ， 西门子 CPU 1215C 或 CPU 1214C	工作站逻辑程序执行
2	丝杠输送组件	丝杠输送模组、提升电机 M1（步进电机）、提升机构、提升机限位开关（原点 B1、上限 S5、下限 S6）、气爪、气爪到位检测传感器（松开 1B2、夹紧 1B1）、连接件及固定螺丝；	将物料从产品组装站夹起，输送至不同的滑槽
3	颜色检测组件	颜色检测传感器 B5、连接件及固定螺丝；	检测无聊颜色并记录
4	滑槽组件	斜坡滑道、连接件及固定螺丝	存储组装好的物料

6.2 产品分拣站 I/O 列表：

地址	符号	说明	状态	
			0	1
I0.0	S1	自动/手动	手动（断开）	自动（接通）
I0.1	S2	启动	断开	接通
I0.2	S3	停止	断开	接通
I0.3	S4	急停	接通	断开
I0.4	B1	提升机原点	原点未到位（灭）	原点到位（亮）
I0.5		预留		
I0.6		预留		
I0.7	B2	搬运初始位	初始位未到达（灭）	初始位到达（亮）
I1.0	B3	搬运 1#通道位	1#通道位未到达（灭）	1#通道位到达（亮）
I1.1	B4	搬运 2#通道位	2#通道位未到达（灭）	2#通道位到达（亮）
I1.2	B5	颜色检测	白色（灭）	红色（亮）
I1.3	1B2	气爪松开	松开未到位（灭）	松开到位（亮）
I1.4	1B1	气爪夹紧	夹紧未到位（灭）	夹紧到位（亮）
I1.5	S1	复位	断开	接通
Q0.0	L1	启动按钮指示灯	灭	亮
Q0.1	P1	提升电机脉冲	停止	运动

Q0.2	D1	提升电机方向	逆时针	顺时针
Q0.3	K1	搬运电机使能	停止	运动
Q0.4	K2	搬运电机方向	向左	向右
Q0.5	1Y1	气爪松开线圈	/	松开
Q0.6	1Y2	气爪夹紧线圈	/	夹紧
说明：IO 地址不是绝对的，需要根据实际硬件组态的地址空间而定				

